

4. ПРАВИЛА ЭКСПЛУАТАЦИИ И ТЕХНИЧЕСКОГО ОБСЛУЖИВАНИЯ

- Техническое обслуживание ТСУ заключается в периодическом осмотре болтовых креплений ТСУ. При необходимости болтовое соединение подтянуть.
- При сцепке прицепа с автомобилем шар ТСУ должен быть смазан консистентной смазкой. После фиксации сцепной головки прицепа на шаре, осуществить связь автомобиля с прицепом, используя петли для крепления страховочных цепей.
- При необходимости изменения конструкции транспортного средства (сверление, удаление усилителя бампера и т.п.), следует посоветоваться с дилером автозавода производителя.
- Если в точках крепления ТСУ имеется слой битума или противозащумовой материал, его следует удалить.
- Сведения о максимально допустимой массе буксируемого прицепа Вы можете получить у дилера автозавода производителя, но она не может превышать массу, указанную в данном руководстве.
- Если необходимо сверление кузова или лонжеронов, следите за тем, чтобы не повредить электропроводку.
- После монтажа ТСУ необходимо хранить данное руководство в комплекте с технической документацией автомобиля.

5. ГАРАНТИЙНЫЕ ОБЯЗАТЕЛЬСТВА

5.1. Гарантируем безотказную работу ТСУ в течение 12 месяцев со дня продажи в торговой сети при условии его эксплуатации в полном соответствии с настоящим руководством.

Предприятие не несет ответственность за безопасность и надежность работы ТСУ при внесении потребителем изменений в его конструкцию.

5.2. Рассмотрение претензий к продукции производится при наличии отметки о продаже, заверенной штампом организации, продавшей ТСУ и подписью продавца.

Наклейку предприятия-изготовителя на ТСУ сохранять до окончания гарантийного срока.

СВИДЕТЕЛЬСТВО О ПРИЕМКЕ

«Лидер плюс» (г. Таганрог, Поляковское шоссе, 16 В)

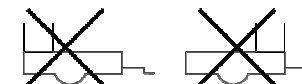
Отметка о продаже:
установке:

Отметка о б

N107-F/N107-FC N107-F/N107-FC
2000 кг / 750 кг / 100 кг / 50 кг



неверное
размещение:



Leader Plus
завод по производству фаркопов

Тягово-сцепное
устройство

ТСУ N107-F

N107-FC

д л я

NISSAN NAVARA

Double Cab
(СО СТУПЕНЬКОЙ)

2005- ... г.в.

*Руководство по
эксплуатации*

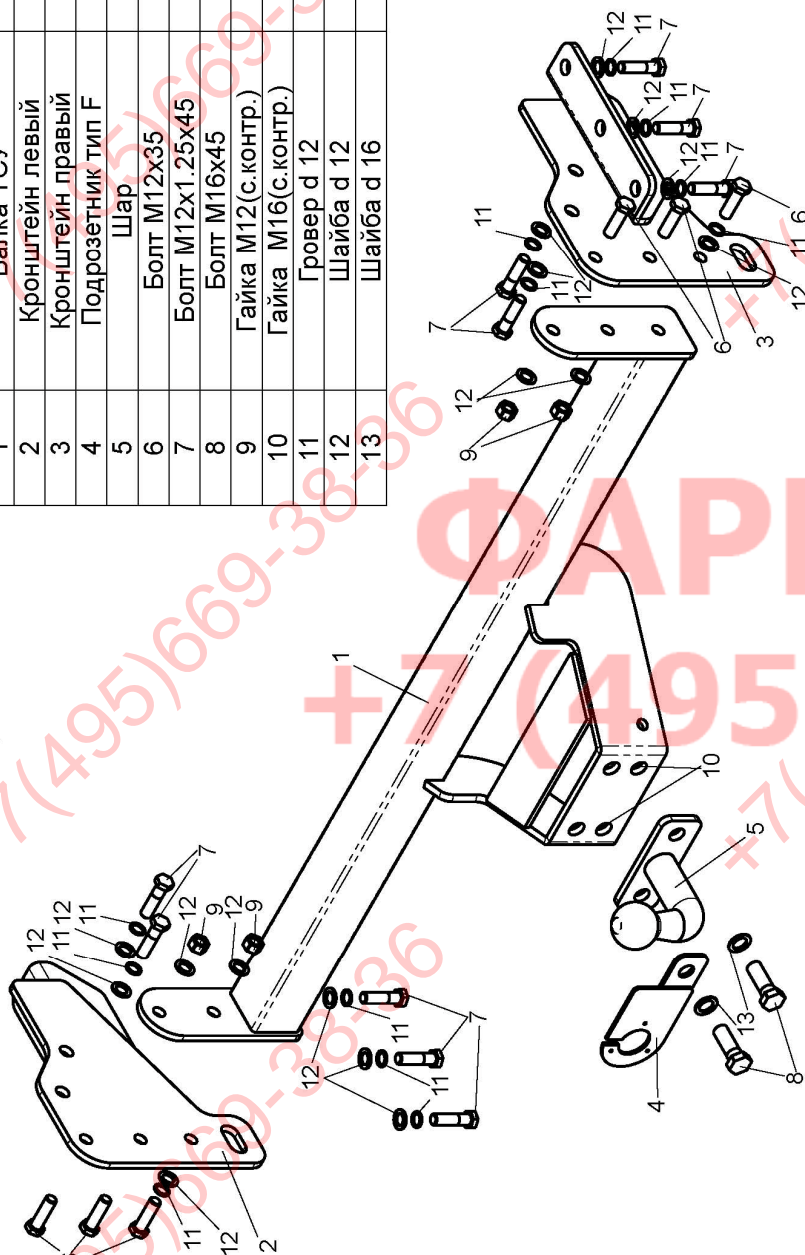
ФАРКОП.РФ

+7 (495) 669-38-36

Фаркоп "LEADER" N107-F/FC

Схема сборки

Поз.	НАИМЕНОВАНИЕ	К-во
1	Балка ТСУ	1
2	Кронштейн левый	1
3	Кронштейн правый	1
4	Подрозетник тип F	1
5	Шар	1
6	Болт M12x35	6
7	Болт M12x1.25x45	10
8	Болт M16x45	2
9	Гайка M12(с.контр.)	4
10	Гайка M16(с.контр.)	2
11	Гровер d 12	12
12	Шайба d 12	16
13	Шайба d 16	2



(N107-F/N107-FC)

NISSAN NAVARA 2005 –... Г. В.

Арт икв	D(кН)	S(кг)	T(кг)	C(кг)
N107-F	11,4	100	2805	2000
N107-FC	5,8	50	2805	750

D = $g \cdot T + C$ (горизонтальная сила, действующая между тягачом и прицепом)
S – статическая вертикальная

C – масса, передаваемая на грунт осями или осями прицепа с центрально расположенной осью.

Тягово-сцепное устройство (N107-F/N107-FC) для NISSAN NAVARA предназначено для сцепки легкового автомобиля с буксируемым прицепом полной массой до 2000 кг / 750 кг, скорость автопоезда не должна превышать 80 км/час.

Технические характеристики ТСУ соответствуют ГОСТ 28248-89 «Легковые автомобили. Тягово-сцепное устройство шарового типа. Основные размеры» и ОСТ 37.001.096-93 «Устройства тягово-сцепные шарового типа для буксировки караванов и легких прицепов. Общие технические требования».

Изготовитель постоянно совершенствует ТСУ, поэтому некоторые конструктивные изменения могут быть не отражены в настоящем издании.

1. ТЕХНИЧЕСКИЕ ДАННЫЕ

Тип соединения: шаровой
Диаметр сцепного шара: 50 мм
Масса ТСУ, не менее: 20,3 кг

2. КОМПЛЕКТ ПОСТАВКИ

ТСУ (N107-F/N107-FC) 1 шт.
для NISSAN NAVARA 1 шт.
Пакет комплектующих 1 шт.
Пакет электропроводки 1 шт.
Руководство по

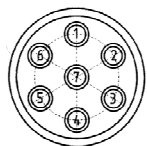
3. МОНТАЖ ТСУ

Установка ТСУ должна осуществляться только в сервисных центрах, имеющих лицензию на данный вид работ. Перед установкой ТСУ внимательно ознакомьтесь с настоящей инструкцией. Предварительно очистите резьбовые соединения от краски (при необходимости).

- Перед тем, как произвести монтаж ТСУ, автомобиль необходимо установить на смотровой яме, отсоединить аккумуляторную батарею, затормозить автомобиль стояночным тормозом, под колеса положить упоры.
- Работу по монтажу должны производить два человека, соблюдая меры предосторожности.
- Открутить болты крепления буксировочной проушины.

- Установить кронштейны ТСУ (2,3) на лонжероны, закрепив в отверстия крепления буксировочной проушины и в штатные отверстия в лонжеронах автомобиля болтами М12х1,25х45 (7).
- Закрепить балку ТСУ (1) к кронштейнам (2,3) болтами М12х35 (6).
- Установить на ТСУ съемный шар (5) и штепсельный разъем (ШР).
- Подсоединить жгут проводов от ШРа к электропроводке автомобиля **согласно рис 1**.
- Подсоединить аккумуляторную батарею и проверить действие сигналов.

Рис.1(схема подключения электропроводки):



Контакт	1(L/1)	2(54/2G)	3(31/3)	4(R/4)	5(58R/5)	6(54/6)	7(58L/7)
Цвет провода ТСУ	Желтый	Белый	Черный	Зеленый	Оранжевый	Красный	Синий
Назначение	Левый поворот	Задний противотум	Масса	Правый поворот	Освещение номера	Стоп-сигнал	Габарит

+7 (495) 669-38-36